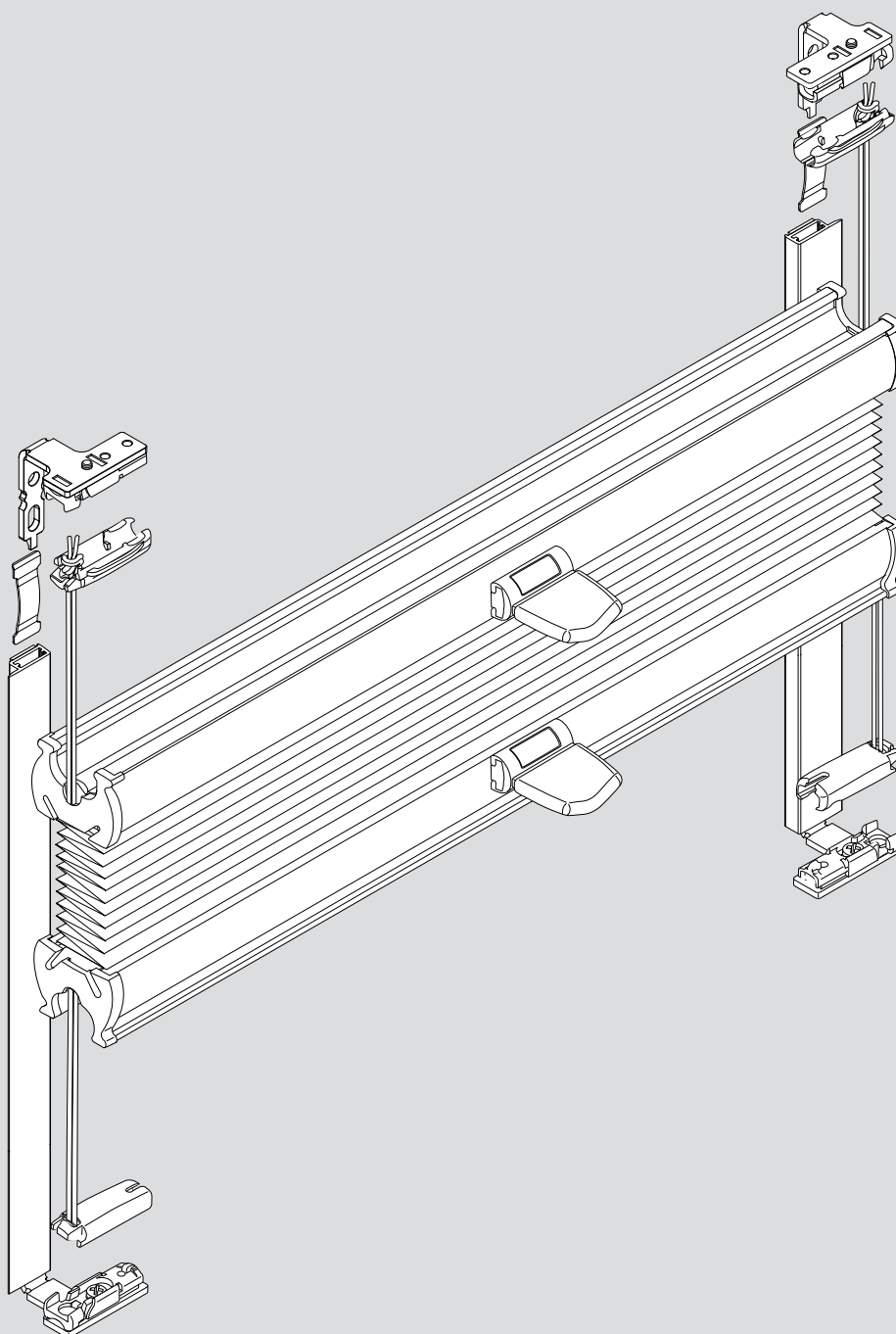
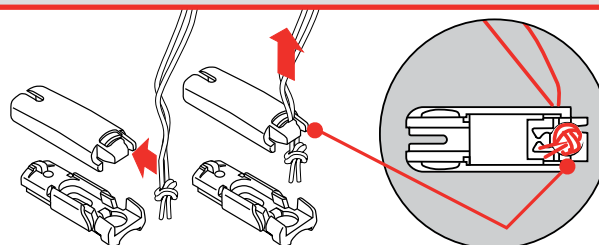
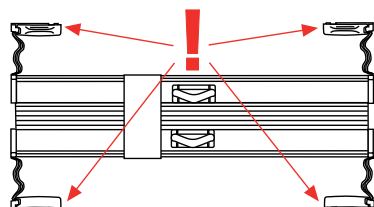
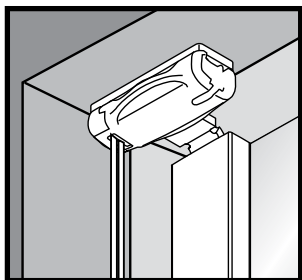




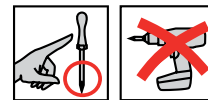
## Plisse „VS 2 KL“

**Důležité!**  
**Wichtig!**  
**Important!**  
**Let op!**  
**Importante!**  
**Ważne!**  
**Внимание!**

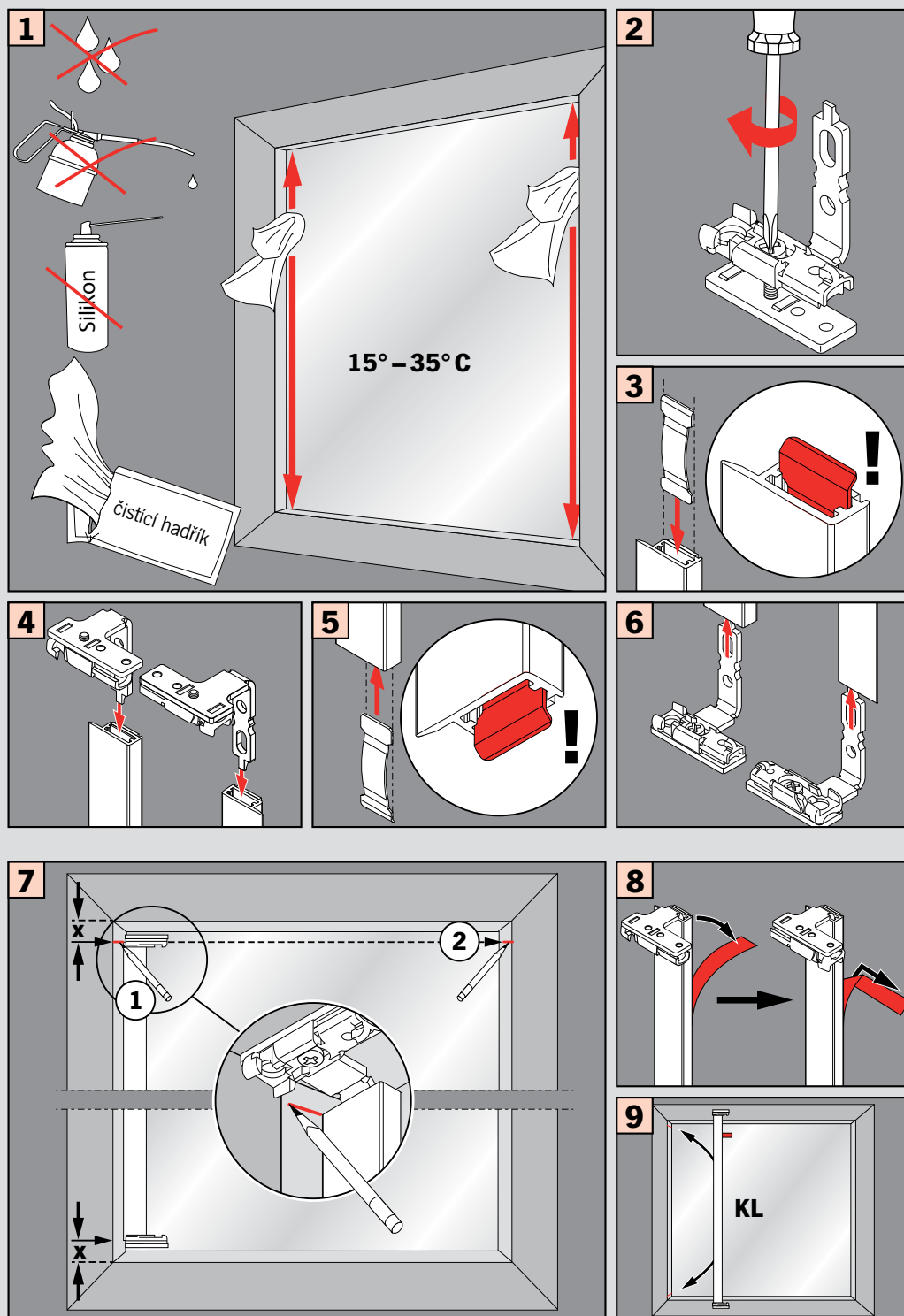


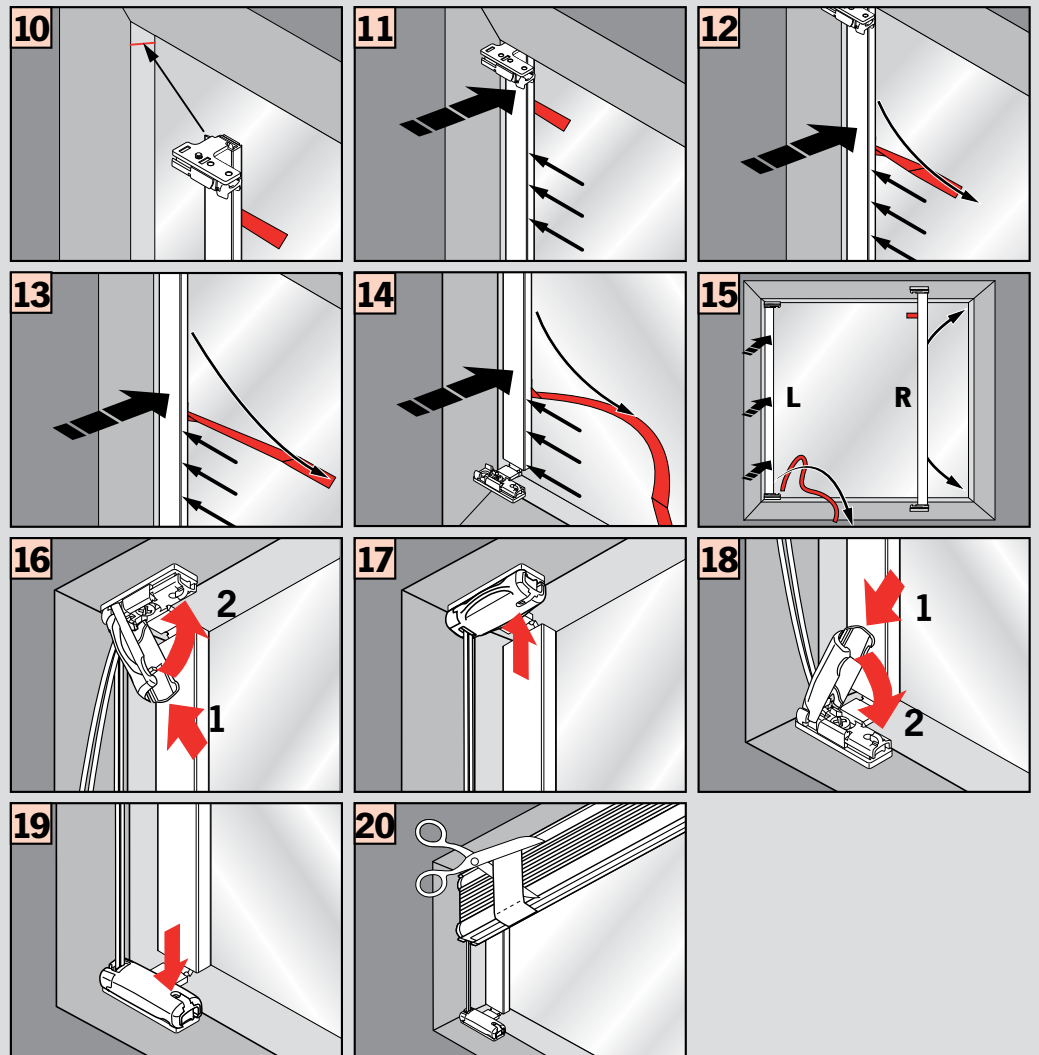


**Montáž mezi zasklívací lišty (uchycení CA)**  
**Falzmontage (CA Befestigung)**  
**Top fixing (CA fixation)**  
**Bevestiging in de sponning**  
**Dans la feuillure**  
**Montaggio nella piegatura**  
**Montaż w świetle szyby**  
**Монтаж в проем**

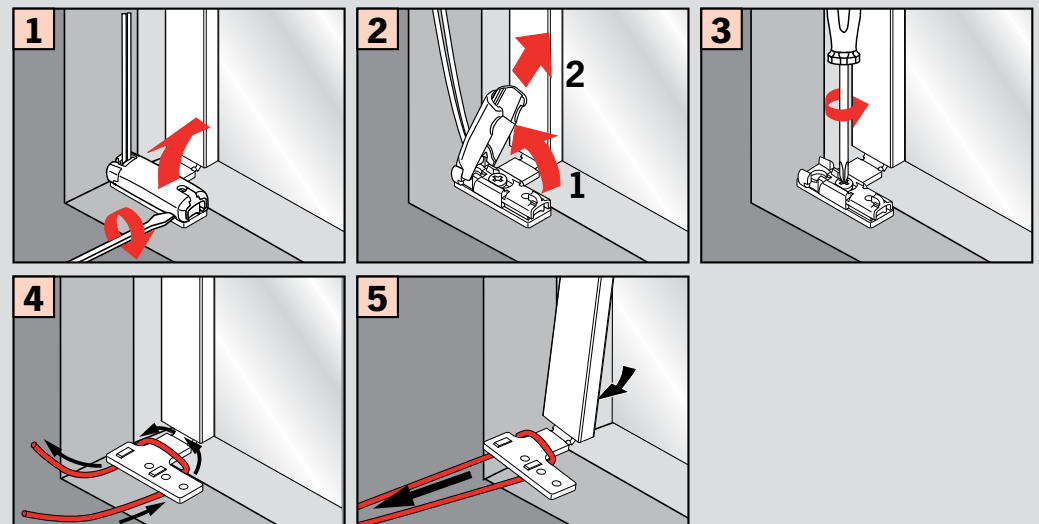


**Montáž • Montage**  
**Fitting • Montaggio**  
**Montaż • Монтаж**





**Demontáž**  
**Demontage • Disassembly**  
**Démontage • Smontaggio**  
**Demontazh • Демонтаж**



**Důležité! Wichtig! Important! Let op! Importante! Wazne! Внимание!**

**Vzduch uvnitř lepicí oblasti nepředstavuje důvod pro reklamaci, pokud není ovlivněna funkce profilu.**

**Luftschlüsse innerhalb der Klebefläche stellen keinen Reklamationsgrund dar, solange die Funktion des Profils nicht beeinträchtigt wird.**

**Entrapped air within the adhesive area does not constitute a reason for complaint as long as the function of the rail is not affected.**

**Luchtbellen in het lijmoppervlak kunnen geen aanleiding tot klachten geven, zolang de werking van het profiel niet nadelig beïnvloed wordt.**

**Les bulles d'air à l'intérieur de la surface adhésive ne constituent en aucun cas un motif de réclamation dans la mesure où cela n'altère pas le fonctionnement du profilé.**

**Inclusioni d'aria nell'area di incollaggio non costituiscono motivo di reclamo, se la funzione del profilo non viene pregiudicata.**

**Pecherze powietrza w obrebie powierzchni klejonej nie stanowią podstawy do reklamacji dopóki nie wpływają one na funkcjonowanie profilu.**

**Воздушные пузыри на клейкой поверхности не являются основанием для предъявления претензии, если они не влияют на функциональность профиля.**