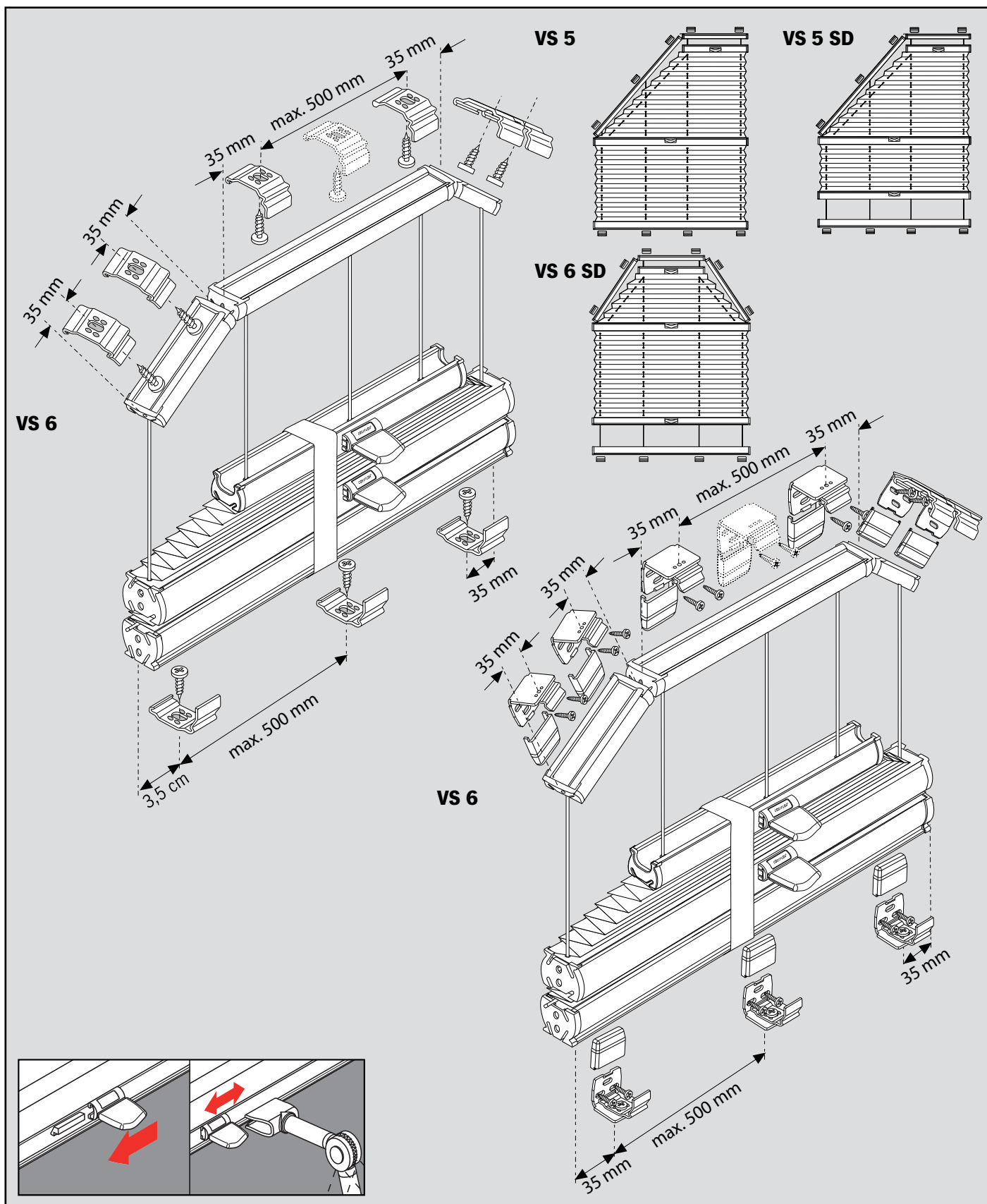
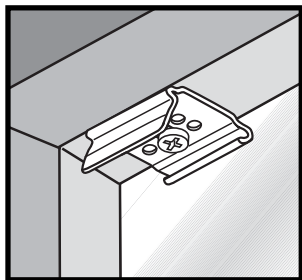


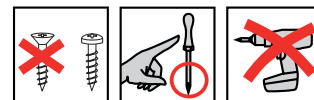


## Plisse „VS 5, VS 5 SD, VS 5, VS 6 SD“

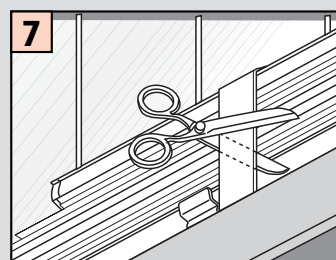
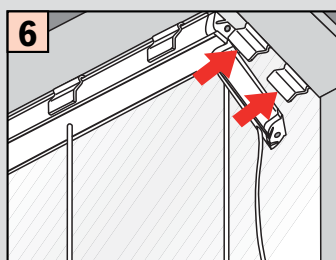
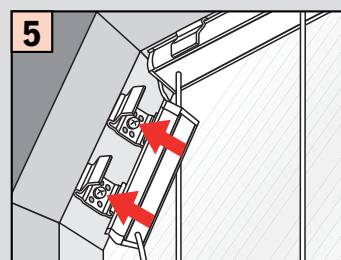
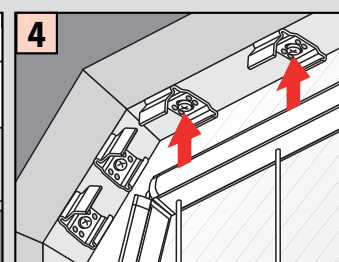
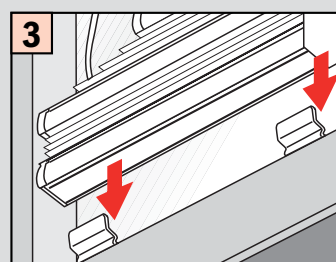
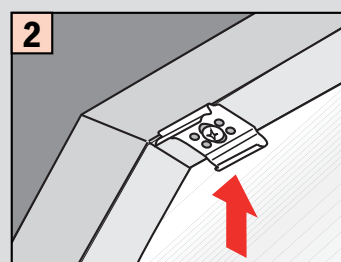
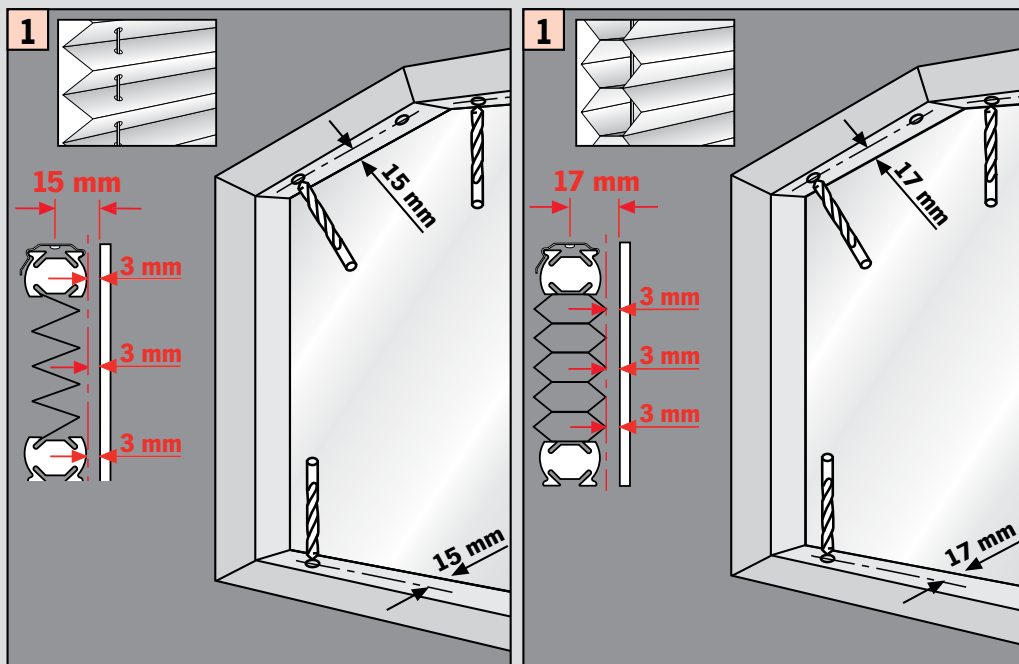




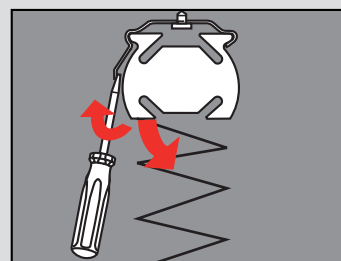
**Montáž mezi zasklívací lišty (uchycení CA)**  
**Falzmontage (CA Befestigung)**  
**Top fixing (CA fixation)**  
**Bevestiging in de sponning**  
**Dans la feuillure**  
**Montaggio nella piegatura**  
**Montaż w świetle szyby**  
**Монтаж в проем**

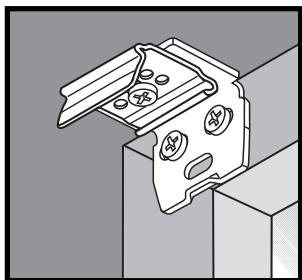


**Montáž • Montage**  
**Fitting • Montaggio**  
**Montaż • Монтаж**



**Demontáž • Demontage • Disassembly • Démontage • Smontaggio • Demontaž • Демонтаж**

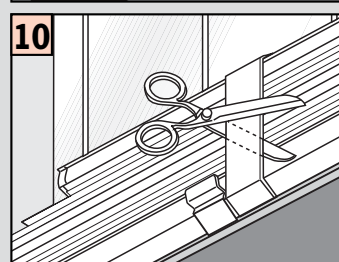
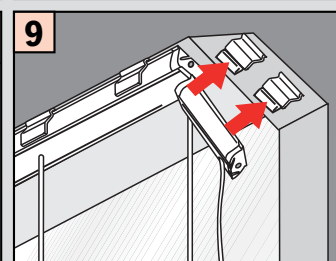
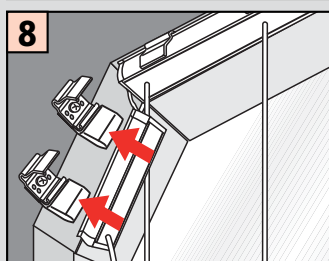
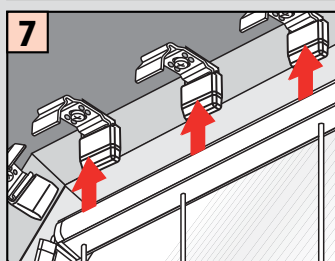
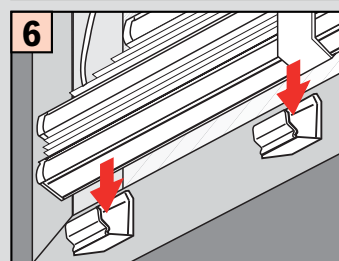
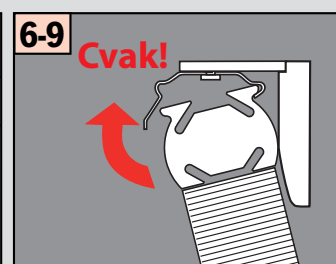
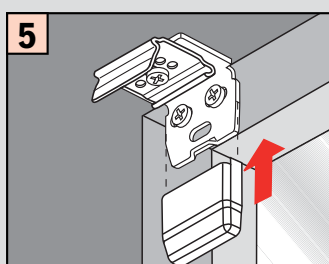
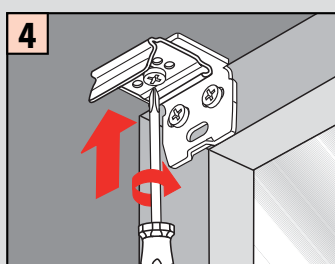
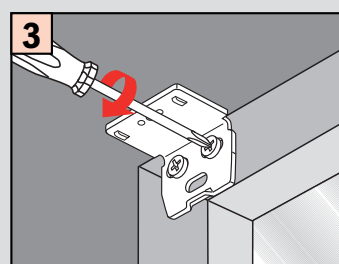
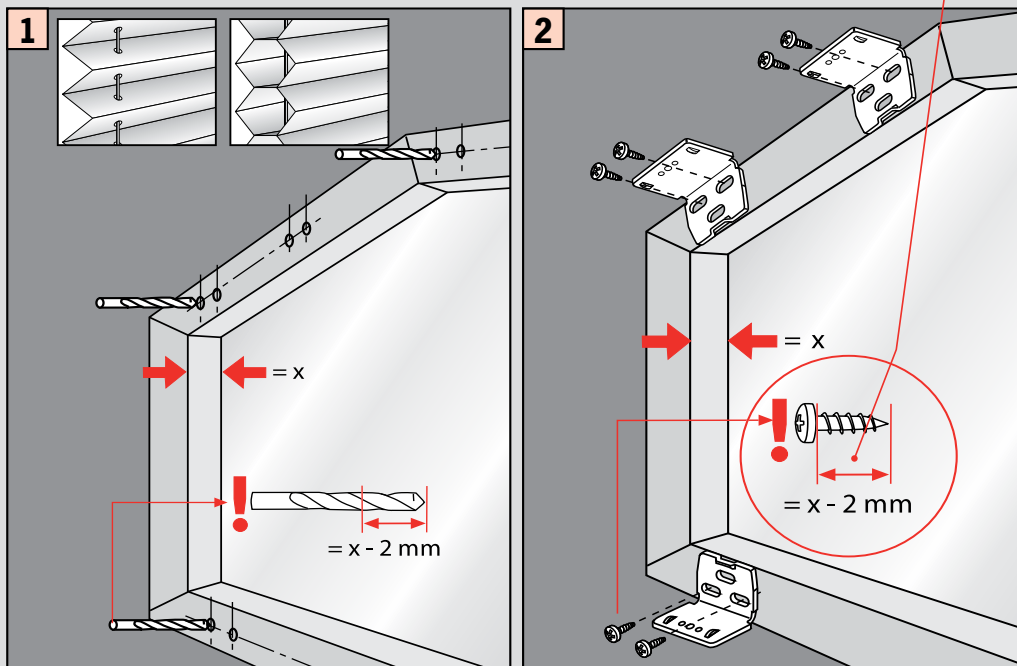




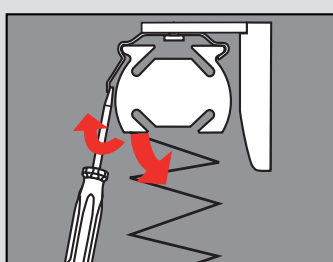
**Montáž na rám okna (uchycení CB pomocí stěnového úhelníku)**  
**Winkelmontage (CB Befestigung)**  
**Face fixing (CB fixation)**  
**Bevestiging met hoeksteen**  
**Avec equerre de fixation**  
**Montaggio mediante angolare**  
**Montaż frontalny (nawierzchniowy)**  
**Монтаж на проем**



**Montáž • Montage**  
**Fitting • Montaggio**  
**Montaż • Монтаж**

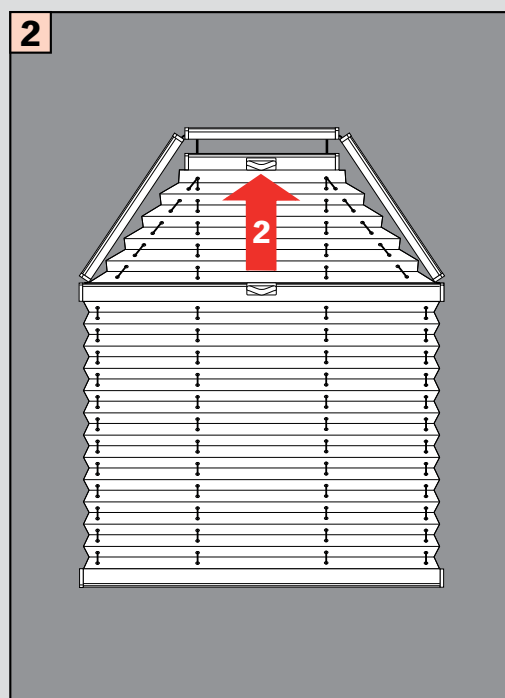
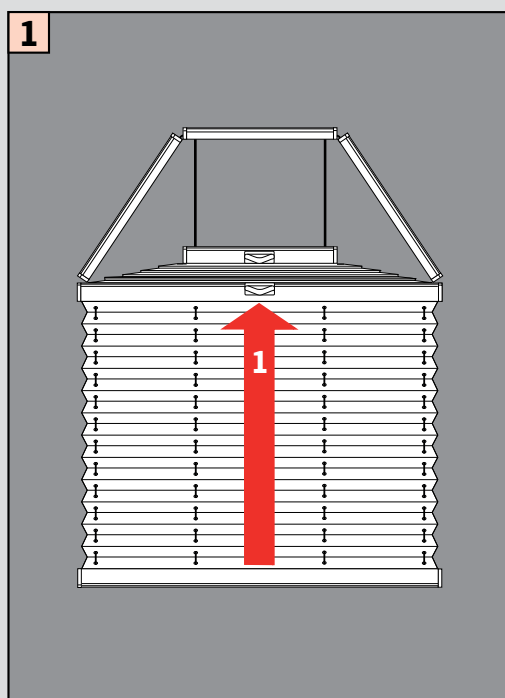


**Demontáž • Demontage • Disassembly • Démontage • Smontaggio • Demontaž • Демонтаж**

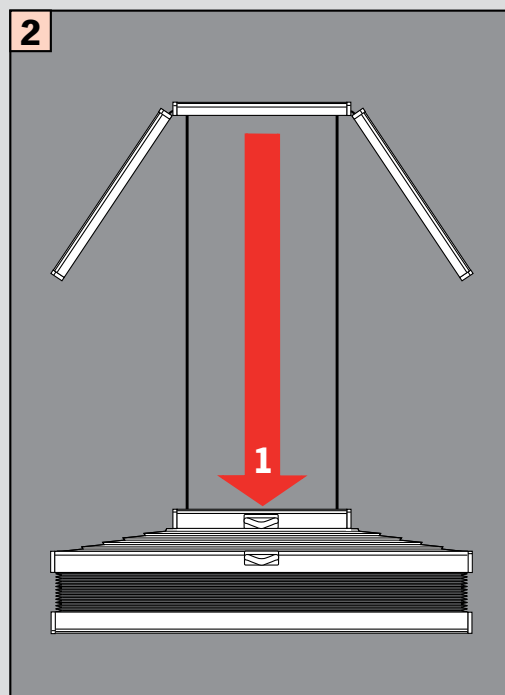
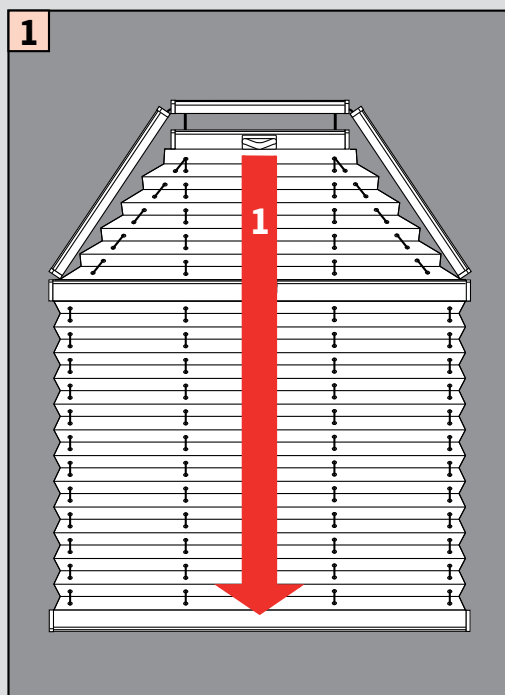


Ovládání • Bedienung • Operation • Bedienung • Utilisation • Uso • Obsługa • Управление

Zavřeno • Schließen  
Close • Sluiten  
Fermeture • Chisura  
Zamykanie • Сдвигание



Otevřeno • Öffnen • Open  
Openen • Ouverture  
Apertura • Otwieranie  
Раздвигание



**Montáž na rám okna (uchycení BV pomocí úhelníku - svěrky 25 mm)**

**Montage auf dem Fensterflügel (BV Befestigung mit Klemmträger)**

**Assembly to frame (BV fixation using bracket holder)**

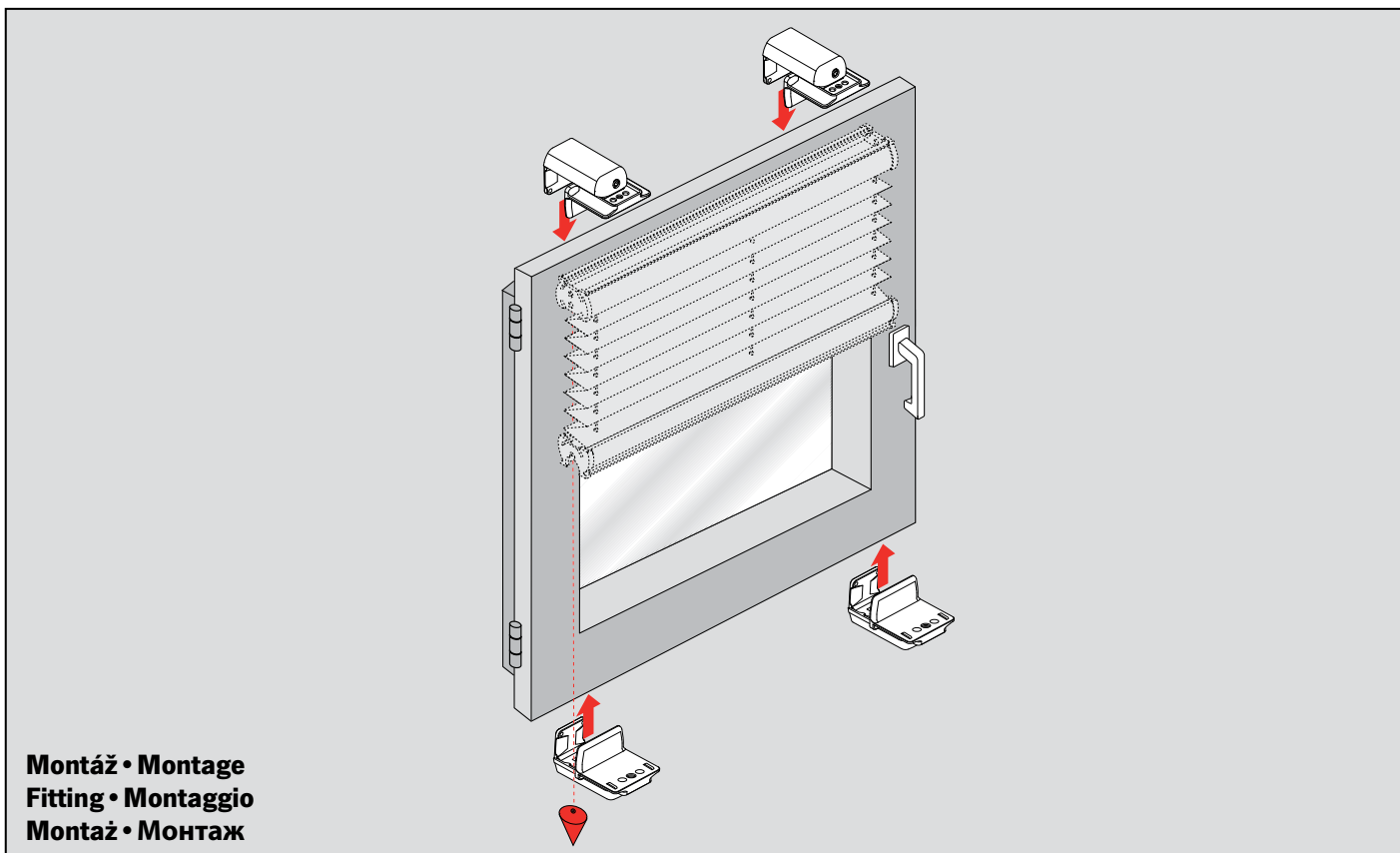
**Klemsteun voor bovenbalk**

**Support pince**

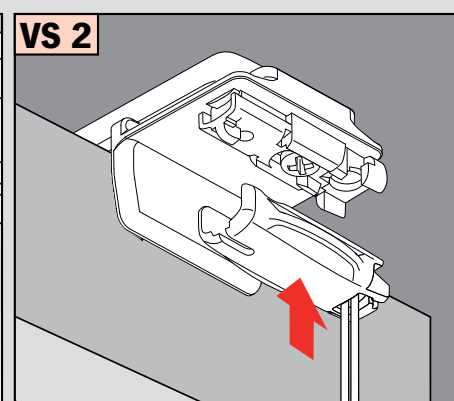
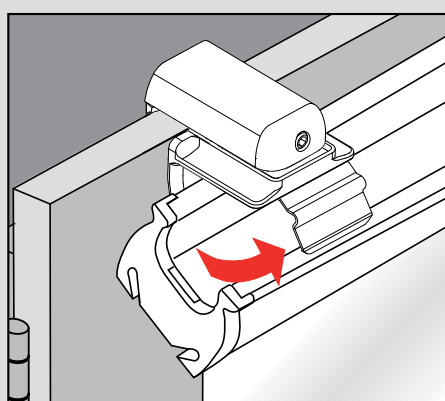
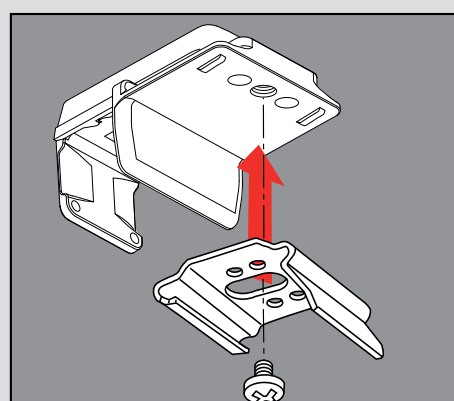
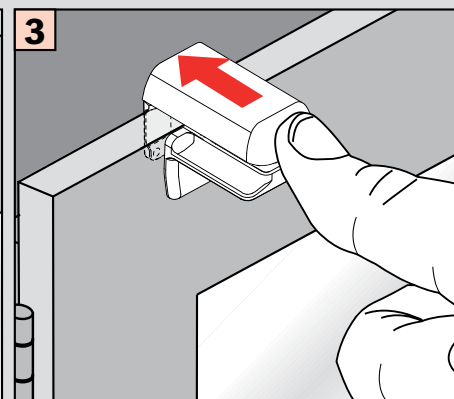
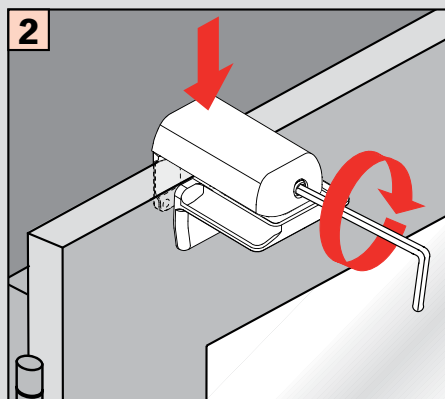
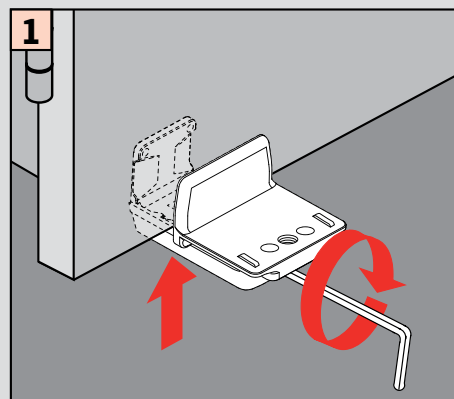
**Terminal supporto**

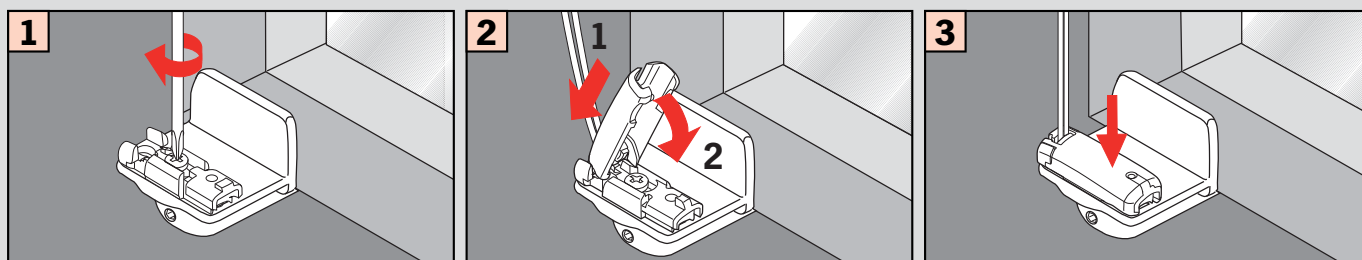
**Uchwyt bezinwazyjny**

**Держатель без сверления**

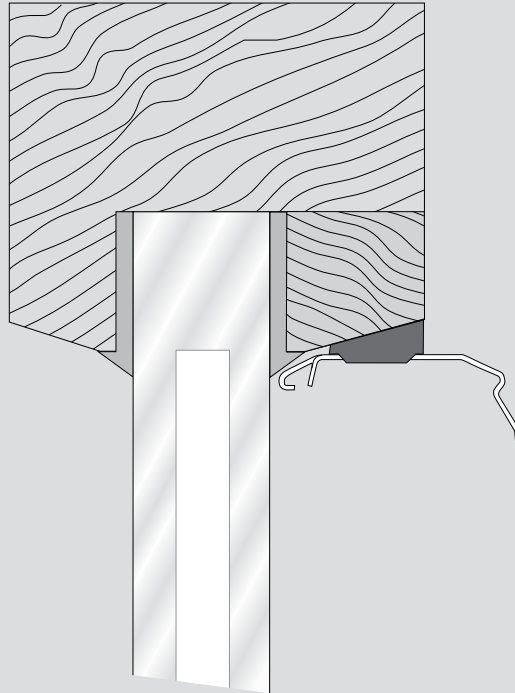


**Montáž • Montage**  
**Fitting • Montaggio**  
**Монтаж • Монтаж**

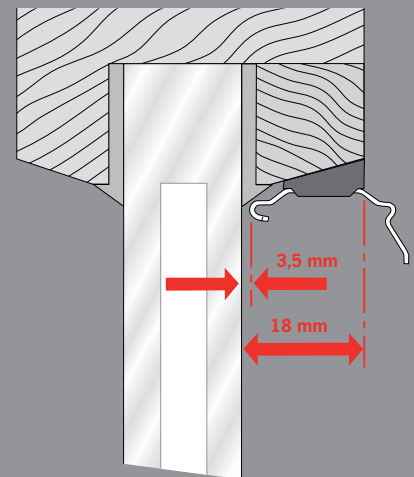
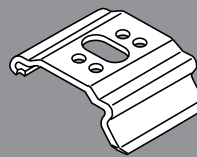


**Plisse VS 1, VS 2, VS 3, VS 3 SD, VS 4 Slope, VS 4 Slope S**

- Montáž klipu pomocí adaptéru**
- Clip-Montage mit Ausgleichskeil**
- Clipinstallation with adapter**
- Clip met compensatiewig**
- Clipmontage avec immobilisation**
- Clip con staffa di compensazione**
- Montaż z klinem poziomującym**
- Монтаж с компенсирующим клином**



- A**
- Standardní klip s adaptérem**
  - Clip Standard mit Ausgleichskeil**
  - Clip standard with adapter**
  - Standaardclip met compensatiewig**
  - Clip standard avec clavette de compensation**
  - Standard con staffa di compensazione**
  - Wieszak klip standard z adapterem**
  - Держатель клипса Standard с адаптером**



- Adaptér 11° - 44°**
- Ausgleichskeil 11° - 44°**
- Adapter 11° - 44°**
- Compensatiewig 11° - 44°**
- Immobilisation 11° - 44°**
- Compensazione 11° - 44°**
- Klin poziomujący 11° - 44°**
- Компенсирующий клин 11° - 44°**

